

## Verstellbare Kugelgriffe

Stahl, mit Innen-/ Außengewinde,  
Ausrasten durch Drücken

### AUSFÜHRUNG

#### Form

- **M**: Griff gerade
- **N**: Griff schräg

Stahl  
brüniert

Ausführung mit Außengewinde  
Festigkeitsklasse 5.8

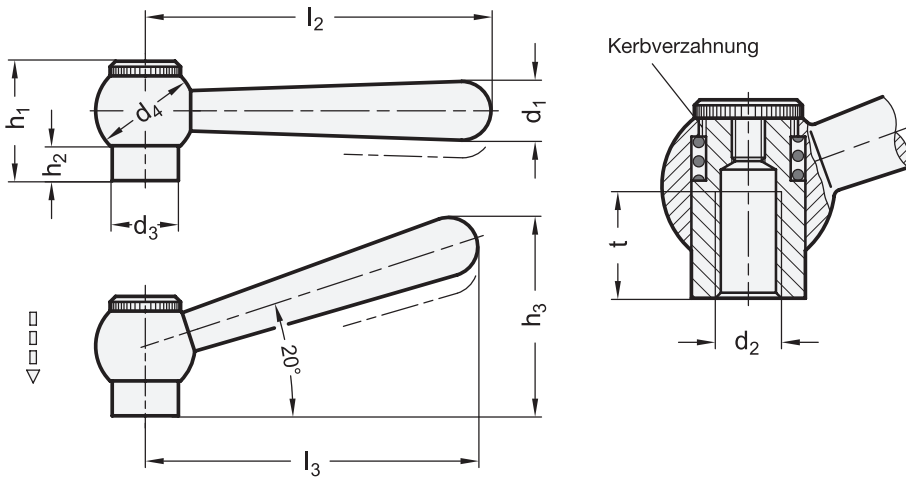
### INFORMATION

Verstellbare Kugelgriffe GN 99.2 zeichnen sich durch ihre kleinen Baumaße aus.

Wie alle verstellbaren Hebel sind sie dann einzusetzen, wenn der Spannungsbereich begrenzt oder eine bestimmte Spannstellung erwünscht ist. In der Kugelbohrung befindet sich der Gewindeeinsatz, der durch eine Kerbverzahnung mit dem Griff lösbar verbunden ist.

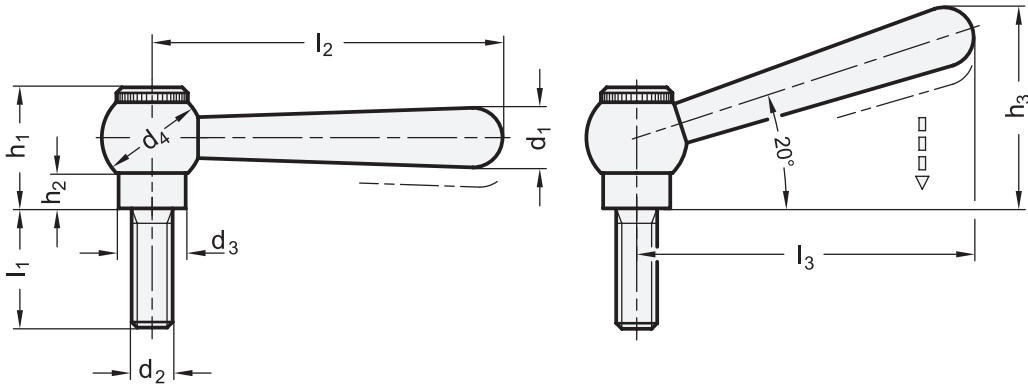
Durch Niederdrücken des Griffes wird die Kerbverzahnung frei, und der Griff kann in die günstigste Spannposition geschwenkt werden. Beim „Loslassen“ rastet der Griff selbsttätig wieder ein.

Ist ein Schwenken des Griffes um 360° nicht möglich, kann der Einsatz (nach dem Ausrasten) mit Hilfe der geschlitzten Rändelschraube eingeschraubt werden.



### GN 99.2-mit Innengewinde

Artikelnummer	d1	d2	d3	d4	h1	h2	h3 ≈	l2	l3 ≈	t min.	⚖
GN 99.2-10-M6-M	10	M 6	13.5	20	25	8	-	63	-	12	61
GN 99.2-10-M8-M	10	M 8	13.5	20	25	8	-	63	-	12	59
GN 99.2-13-M8-M	13	M 8	16	25	29	8	-	80	-	15	122
GN 99.2-13-M10-M	13	M 10	16	25	29	8	-	80	-	15	118
GN 99.2-16-M10-M	16	M 10	19	28	33.5	10.5	-	100	-	18	192
GN 99.2-16-M12-M	16	M 12	19	28	33.5	10.5	-	100	-	18	195
GN 99.2-10-M6-N	10	M 6	13.5	20	25	8	39.5	-	60	12	61
GN 99.2-10-M8-N	10	M 8	13.5	20	25	8	39.5	-	60	12	59
GN 99.2-13-M8-N	13	M 8	16	25	29	8	49.5	-	76	15	122
GN 99.2-13-M10-N	13	M 10	16	25	29	8	49.5	-	76	15	118
GN 99.2-16-M10-N	16	M 10	19	28	33.5	10.5	60.5	-	95	18	200
GN 99.2-16-M12-N	16	M 12	19	28	33.5	10.5	60.5	-	95	18	192



GN 99.2-mit Außengewinde

Artikelnummer	d1	d2	l1	d3	d4	h1	h2	h3 ≈	l2	l3 ≈	⚖
GN 99.2-10-M8-20-M	10	M 8	20	13.5	20	25	8	-	63	-	69
GN 99.2-10-M8-25-M	10	M 8	25	13.5	20	25	8	-	63	-	71
GN 99.2-10-M8-32-M	10	M 8	32	13.5	20	25	8	-	63	-	73
GN 99.2-10-M8-40-M	10	M 8	40	13.5	20	25	8	-	63	-	75
GN 99.2-10-M8-50-M	10	M 8	50	13.5	20	25	8	-	63	-	81
GN 99.2-10-M8-63-M	10	M 8	63	13.5	20	25	8	-	63	-	85
GN 99.2-13-M10-20-M	13	M 10	20	16	25	29	8	-	80	-	130
GN 99.2-13-M10-25-M	13	M 10	25	16	25	29	8	-	80	-	130
GN 99.2-13-M10-32-M	13	M 10	32	16	25	29	8	-	80	-	143
GN 99.2-13-M10-40-M	13	M 10	40	16	25	29	8	-	80	-	147
GN 99.2-13-M10-50-M	13	M 10	50	16	25	29	8	-	80	-	153
GN 99.2-13-M10-63-M	13	M 10	63	16	25	29	8	-	80	-	159
GN 99.2-16-M12-25-M	16	M 12	25	19	28	33.5	10.5	-	100	-	220
GN 99.2-16-M12-32-M	16	M 12	32	19	28	33.5	10.5	-	100	-	226
GN 99.2-16-M12-40-M	16	M 12	40	19	28	33.5	10.5	-	100	-	232
GN 99.2-16-M12-50-M	16	M 12	50	19	28	33.5	10.5	-	100	-	238
GN 99.2-16-M12-63-M	16	M 12	63	19	28	33.5	10.5	-	100	-	247
GN 99.2-16-M12-80-M	16	M 12	80	19	28	33.5	10.5	-	100	-	250
GN 99.2-10-M8-20-N	10	M 8	20	13.5	20	25	8	39.5	-	60	65
GN 99.2-10-M8-25-N	10	M 8	25	13.5	20	25	8	39.5	-	60	71
GN 99.2-10-M8-32-N	10	M 8	32	13.5	20	25	8	39.5	-	60	73
GN 99.2-10-M8-40-N	10	M 8	40	13.5	20	25	8	39.5	-	60	75
GN 99.2-10-M8-50-N	10	M 8	50	13.5	20	25	8	39.5	-	60	81
GN 99.2-10-M8-63-N	10	M 8	63	13.5	20	25	8	39.5	-	60	85
GN 99.2-13-M10-20-N	13	M 10	20	16	25	29	8	49.5	-	76	137
GN 99.2-13-M10-25-N	13	M 10	25	16	25	29	8	49.5	-	76	139
GN 99.2-13-M10-32-N	13	M 10	32	16	25	29	8	49.5	-	76	140
GN 99.2-13-M10-40-N	13	M 10	40	16	25	29	8	49.5	-	76	147
GN 99.2-13-M10-50-N	13	M 10	50	16	25	29	8	49.5	-	76	153
GN 99.2-13-M10-63-N	13	M 10	63	16	25	29	8	49.5	-	76	159
GN 99.2-16-M12-25-N	16	M 12	25	19	28	33.5	10.5	60.5	-	95	220
GN 99.2-16-M12-32-N	16	M 12	32	19	28	33.5	10.5	60.5	-	95	226
GN 99.2-16-M12-40-N	16	M 12	40	19	28	33.5	10.5	60.5	-	95	232
GN 99.2-16-M12-50-N	16	M 12	50	19	28	33.5	10.5	60.5	-	95	238
GN 99.2-16-M12-63-N	16	M 12	63	19	28	33.5	10.5	60.5	-	95	247
GN 99.2-16-M12-80-N	16	M 12	80	19	28	33.5	10.5	60.5	-	95	250



3

Klemmhebel, Spannhebel